



## KYB2003A03 机油压力温度传感器



### 描述:

测量发动机机油压力，输出至 ECU, 进而至机油压力表显示；当机油压力过低时，ECU 将报警并采取措施保护发动机。

### 特点:

- ◆多信号、多驱动
- ◆高过载，达量程 5 倍、抗冲击
- ◆高精度 / 数字补偿
- ◆内部无 O 型圈
- ◆快速油温响应

### 参数:

名称	数值或说明	单位
工作电压	5.0	VDC
螺纹接口	NPT1 / 4	--
测量介质	机油	--
工作温度	-40~125	°C
压力范围	0~1	MPa
性能保证压力	5.0	MPa
破坏压力	20.0	MPa
压力传感器输出电压范围	0.5~4.5	VDC

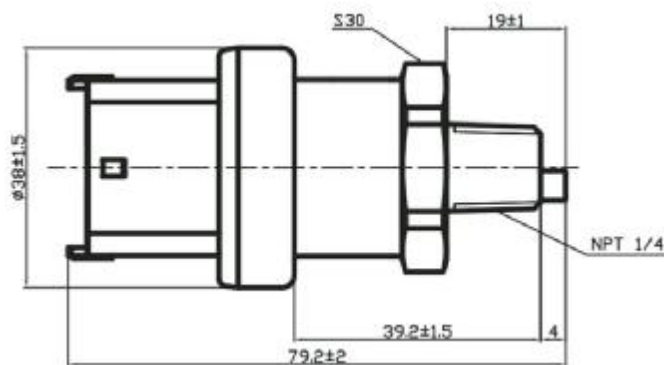


压力传感器全温区误差	$\pm 5.0$	%FS
温度传感器常温阻值	2.0	K $\Omega$
温度传感器 B 值( B25/50)	3500	--
工作电流 (5V 电源部分)	<20	mA
长期稳定性	$\pm 0.5$	%FS/year
压力响应时间( T10/90)	<2	ms
温度响应时间( T63)	<45	s
报警压力	0.07~0.09	MPa

#### 应用概述:

KYB2003A03 机油压力温度传感器广泛的应用在汽柴油发动机机油压力温度检测, 已经成功为广西玉柴柴油发动机等主机厂配套。

#### 尺寸图:



#### 用途:

- ◆发动机机油压力温度测量
- ◆驱动指针仪表偏转
- ◆驱动报警灯功能

外包装尺寸: 24.8\*24.8\*10cm

新会康宇测控仪器仪表工程有限公司

总部地址: 广东省江门市新会区西门路圭峰高科技工业村

网址: [www.chinakangyu.com](http://www.chinakangyu.com) 电话: 0750-6318857/8580 传真: 0750-6318900 邮箱: [sale@chinakangyu.com](mailto:sale@chinakangyu.com)