



KYB2003H 系列压力变送器



描述:

KYB2003H 是引进国外 MEMS 最新技术研发的一种新型压力变送器, 具有高过载、耐冲击、稳定性好等特点。是针对路面工程机械的恶劣环境而研制的专用型产品。本产品特别适合应用于液压油缸大压力的测量。

特点:

- ◆ 量程范围宽、测量精度高
- ◆ 长期稳定性好、可靠性高
- ◆ 抗瞬间过载冲击性能优越
- ◆ 抗干扰能力强、防潮性能好
- ◆ 外形精巧、结构坚固、安装方便
- ◆ 可根据用户要求定制配套

参数:

产品类型: 扩散硅压力变送器

测量介质: 液压油、气体、与 304 不锈钢兼容的其它介质

量程范围: 0~100MPa 内任意量程

工作电压: 10~30V/5V

输出信号: 4~20mA 、 0.5~4.5V

综合精度: $\pm 0.5\%FS$

过载压力: 3 倍满量程

破坏压力: 5 倍满量程

防护等级: IP65/IP67 (防水插头)



电气连接：航空接头、Hirschmann 接头、用户可自定

应用概述：

力矩限制器的力矩检测是对汽车起重机变幅油缸大、小腔引出压力油通过压力传感器，可以检测出变幅油缸的压力值，并转换成为电信号，送至中心机构运算后显示出来。

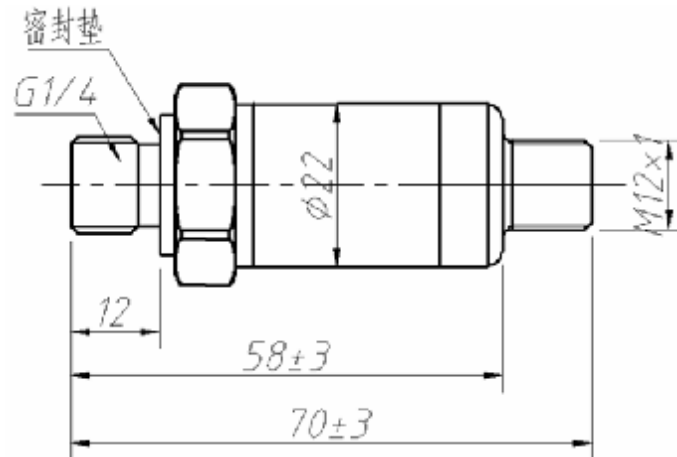
选型：

KYB2003	压力变送器						
	H	工程机械专用					
		代码	测量范围		精度		
			最小测量范围	最大测量范围			
		01	0~2MPa	0~4MPa	±0.5%		
		02	0~5MPa	0~7MPa	±0.5%		
		03	0~7MPa	0~10MPa	±0.5%		
		04	0~10MPa	0~20MPa	±0.5%		
		05	0~20MPa	0~35MPa	±0.5%		
		06	0~35MPa	0~60MPa	±0.5%		
		07	0~60MPa	0~100MPa	±0.5%		
		M1	4~20mA				
		V	0~5V				
		V1	0.5~4.5V				
		VX	用户自定				
		P2	M20×1.5外螺纹				
		P3	NPT1/4外螺纹				
		P4	G1/4外螺纹（专用于20MPa 以上量程）				
		Px	用户自定（需另加转换接头）				
		C1	航空插头				
		C2	电缆线（标准长度1m）				
		C3	Hirschmann 接头				
		CX	用户自定				
			-I	新版（必选项）			
				用户标定量			

KYB2003	H	01	M1	P2	C2	-I	(0~1MPa)
---------	---	----	----	----	----	----	----------



尺寸图:



用途:

起重机、挖掘机、装载机、掘进机、旋挖机、摊铺机

外包装尺寸: 14*8.6*8cm

毛重: 132g

净重: 82g

新会康宇测控仪器仪表工程有限公司

总部地址: 广东省江门市新会区西门路圭峰高科技工业村

网址: www.chinakangyu.com 电话: 0750-6318857/8580 传真: 0750-6318900 邮箱: sale@chinakangyu.com