



KYB600F 系列法兰式液位变送器



平法兰型



插入式法兰型

描述:

选用国外著名品牌高精度、高稳定性的压力传感器,通过高可靠性的后端放大处理电路,将被测介质的液位信号转换成标准电信号输出。高质量的传感器、精湛的封装技术以及完善的装配工艺确保了产品的高质量和优异性能。

特点:

- ◆量程范围宽、测量精度高
- ◆可带显示表,读数方便
- ◆能有效防堵塞、防凝结
- ◆高稳定性、高可靠性
- ◆可根据用户要求定制配套

参数:

测量介质: 与 304 不锈钢兼容的各种液体

量程范围: 0~3.5MPa 内任意量程 (最小量程为 0~10KPa)

综合精度: $\pm 0.25\%FS$ 、 $\pm 0.5\%FS$

工作电压: 14~36VDC, 标准 24VDC $\pm 5\%$, 纹波小于 1% (若带数显表, 则供电最小为 17VDC)

输出信号: 4~20mA (两线制)

电气连接: M20 x1.5 内螺纹电缆线密封接头

介质温度: -10~70°C



温度影响: $\pm 2.5\%FS$ (0.25级)、 $\pm 5\%FS$ (0.5级)

稳定性: $\pm 0.25\%FS/\text{年}$ (0.25级)、 $\pm 5.0\%FS/\text{年}$ (0.5级)

过载压力: 2倍满量程

防护等级: IP65

应用概述:

本系列产品具有结构坚固、外形美观, 法兰尺寸规范等特点, 广泛应用于各种工业现场过程压力及液位控制, 能够最大限度地满足客户的需求。特别适用于工业现场过程压力检测与控制、电力、钢铁及冶金、液压及气动控制系统、制药及食品加工、石油、化工等行业。

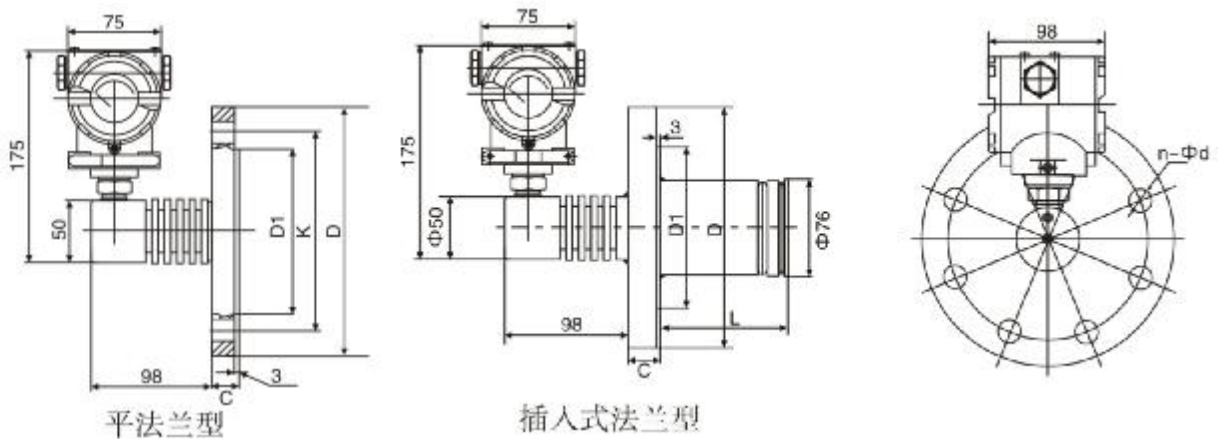
选型:

| KYB600F | | 法兰式液位变送器 | | | | |
|---------|----------|----------------|--------------|----|----|-----------|
| 代码 | 测量范围 | | 精度 | | | |
| | 最小测量范围 | 最大测量范围 | | | | |
| 02 | 0~10KPa | 0~35KPa | $\pm 0.5\%$ | | | |
| 03 | 0~35KPa | 0~100KPa | $\pm 0.25\%$ | | | |
| 04 | 0~100KPa | 0~200KPa | $\pm 0.25\%$ | | | |
| 05 | 0~200KPa | 0~700KPa | $\pm 0.25\%$ | | | |
| 06 | 0~700KPa | 0~1.7MPa | $\pm 0.25\%$ | | | |
| 07 | 0~1.7MPa | 0~3.5MPa | $\pm 0.25\%$ | | | |
| M1 | 4~20mA | | | | | |
| | 代码 | 法兰规格 | | | | |
| | F1 | DN80-PN2.0MPa | | | | |
| | F2 | DN100-PN2.0MPa | | | | |
| | F3 | DN80-PN5.0MPa | | | | |
| | F4 | DN100-PN5.0MPa | | | | |
| | 代码 | 插入管长度 (mm) | | | | |
| | A0 | 0 (平法兰型) | | | | |
| | A1 | 50 (插入式法兰型) | | | | |
| | A2 | 100 (插入式法兰型) | | | | |
| | A3 | 150 (插入式法兰型) | | | | |
| | B1 | 带模拟表 | | | | |
| | B2 | 带数显表 | | | | |
| | | 用户标定量程 | | | | |
| KYB600F | 03 | M1 | F2 | A2 | B1 | (0~70KPa) |

*量程代码为 07 的产品仅能选择法兰代码为 F3、F4 的法兰。



尺寸图:



| 法兰代码 | 法兰规格 | D | D1 | K | C | N-Φd | L | 法兰标准 |
|------|----------------|-----|-------|-------|------|-------|----------|----------|
| F1 | DN80-PN2.0MPa | 190 | 127 | 152.5 | 19.5 | 4-Φ20 | 0 (A0) | GB9113.6 |
| F2 | DN100-PN2.0MPa | 230 | 157.5 | 190.5 | 24 | 8-Φ20 | 50 (A1) | |
| F3 | DN80-PN5.0MPa | 210 | 127 | 168.5 | 29 | 8-Φ22 | 100 (A2) | GB9113.7 |
| F4 | DN100-PN5.0MPa | 255 | 157.5 | 200 | 32 | 8-Φ22 | 150 (A3) | |

用途:

- ◆工业现场过程压力检测与控制
- ◆电力、钢铁及冶金行业
- ◆液压及气动控制系统
- ◆制药及食品加工行业
- ◆石油、化工行业

外包装尺寸: 29*22*21cm (平法兰型)、43*26*21cm (插入式法兰型)

新会康宇测控仪器仪表工程有限公司

总部地址: 广东省江门市新会区西门路圭峰高科技工业村

网址: www.chinakangyu.com 电话: 0750-6318857/8580 传真: 0750-6318900 邮箱: sale@chinakangyu.com