



## KYB19 系列投入式液位变送器



电缆型（一体式）



电缆型（一体式）

### 描述:

选用国外著名品牌的高精度、高稳定性的压力传感器，通过高可靠性的放大电路，将被测液体的液位信号转换成标准电信号输出。高质量的传感器、精湛的封装技术以及完善的装配工艺确保了该产品能直接投入液体中进行液位测量。

### 特点:

- ◆ 量程范围宽、测量精度高
- ◆ 防水、防潮、防结露性能优越
- ◆ 具备本安防爆性能，适用范围广
- ◆ 具有智能型系列，带 Hart 协议、
- ◆ 精度高、调试方便
- ◆ 可根据用户要求定制配套

### 参数:

测量介质：电缆型：净水及一般非腐蚀性液体；铠装型：与 304 不锈钢兼容的各种液体

量程范围：0~170m 内任意量程（最小量程为 0~0.5m）

综合精度：±0.25%FS、±0.5%FS、±1.0%FS(智能型±0.1%FS、±0.25%FS、±0.5%FS)

工作电压：14~36VDC，标准 24VDC±5%，纹波小于 1%（智能型 12~36VDC）

（若带数显表，则供电最小为 17VDC）

输出信号：4 ~20mA（智能型产品可同时输出 4~20mA、与 Hart 协议兼容的数字信号）

电气连接：一体式：M16 x1.5 内螺纹电缆线密封接头；分体式：M20x1.5 内螺纹电缆线密封接头；

引出线：电缆型：双层耐磨防水导气电缆；铠装型：Φ 6 外径不锈钢铠装管



介质温度：0~70℃

温度影响：±0.5% FS (0.1级)、±1.5%FS (0.25级)、±3.0% FS (0.5级)、±5.0%FS (1级)

稳定性：±0.25% FS/年 (0.25级)、±5.0% FS/年 (0.5级)、±1.0%FS/年 (1级)、  
(智能型：±0.1%FS/年)

防爆标志：本安防爆型产品符合 GB3836.1 和 GB3836.4 标准要求，取得了防爆合格证，防爆标志为 Exi a I I CT5~T6；

防护等级：IP68 (传感头部分)，IP65 (电子仓部分)；

#### 应用概述：

本系列产品分一体式、分体式两种结构，其中分体式有电缆型、铠装型两种产品，铠装型可测各种强渗透性有机溶剂和碱性溶剂，能够最大限度地满足客户的需求。另外，该系列产品还具有本质安全防爆性能，能满足一般爆炸性环境应用需求。

#### 选型：

KYB19	投入式液位变送器				
	S	智能型			
	代码	测量范围		精度	
		最小测量范围	最大测量范围	标准型	智能型
	01	0 - 0.5m	0-1m	±1%	±0.5%
	02	0-1m	0 - 3.5m	±0.5%	±0.25%
	03	0 - 3.5m	0-10m	±0.25%	±0.1%
	04	0-10m	0 - 20m	±0.25%	±0.1%
	05	0 - 20m	0 - 70m	±0.25%	±0.1%
	06	0 - 70m	0 - 170m	±0.25%	±0.1%
	M1	4 - 20mA			
	I	一体式			
	F1	分体式 (I 型壳体)			
	F2	分体式 (II 型壳体) *			
代码	支座形式 (仅分体式产品)				
Z1	3-Φ11安装孔，安装孔分布圆 Φ70				
Z2	4-Φ14安装孔，安装孔分布圆 Φ90				
ZX	用户自定				
代码	引线方式				
C1	铠装型 (最大量程15m，管长限15m)				
C2	电缆线				



B1	带模拟表（仅分体式产品）
B2	带数显表（仅分体式产品）
i	本安型 ExiaIICT5
	用户标定量程

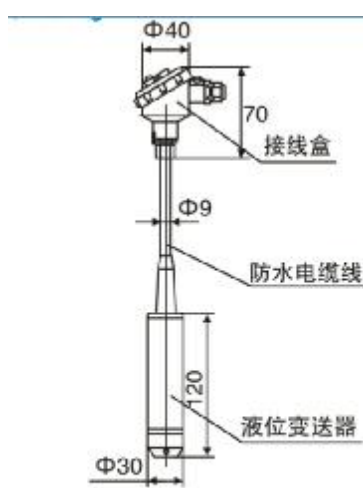
KYB19	04	M1	F1	Z1	C2	B1	(0-15m)
-------	----	----	----	----	----	----	---------

\*分体式智能型产品只提供 II 型壳体，若需要带表头，只提供数显表。

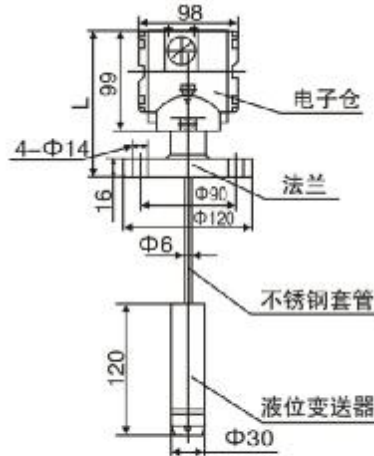
\*\*特别提示：室外安装使用，请注意防雷。

\*\*\*若产品应用于淤泥环境中，本公司可提供探头防堵支架配套使用。

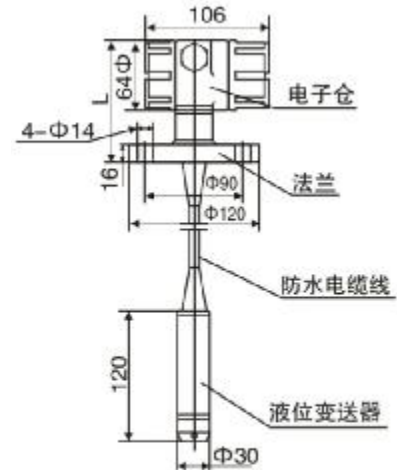
尺寸图：



电缆型（一体式）



L:Z<sub>1</sub>=151 ± 3, Z<sub>2</sub>=155 ± 3  
铠装型（分体式II型壳体）



L:Z<sub>1</sub>=109 ± 3, Z<sub>2</sub>=113 ± 3  
电缆型（分体式I型壳体）

用途：

- ◆城市小区供水系统
- ◆船舶及港口设备配套
- ◆水利水文测量与监控
- ◆循环水及污水处理系统
- ◆工业现场开口罐液位测控

外包装尺寸：21\*8.6\*6.5c

新会康宇测控仪器仪表工程有限公司

总部地址：广东省江门市新会区西门路圭峰高科技工业村

网址：[www.chinakangyu.com](http://www.chinakangyu.com) 电话：0750-6318857/8580 传真：0750-6318900 邮箱：[sale@chinakangyu.com](mailto:sale@chinakangyu.com)