



## KYB18C 系列压力变送器



### 描述:

KYB18C 系列变送器选用优质的敏感元件，加上不锈钢一体加工方案，通过高可靠的后端放大处理电路，将被测介质的压力转换成标准电信号输出。成熟和精湛的生产工艺确保产品的稳定性和质量。

### 特点:

- ◆通过第三方 EMC 检测机构认证;
- ◆不锈钢一体式结构，可靠性高
- ◆无 O 型圈，无腐蚀，无泄漏
- ◆温度补偿范围宽，信号输出稳定可靠
- ◆成熟生产工艺，一致性好
- ◆可提供本安型 Exi al I CT6、隔爆型 Exd I I BT5
- ◆可根据用户要求定制配套

### 参数:

测量介质: CNG、LNG、与 304 不锈钢兼容的其它介质

量程范围: 0~60MPa 内任意量程(最小量程为 0~5KPa)

综合精度:  $\pm 0.25\% \text{ FS}$ 、 $\pm 0.5\% \text{ FS}$ 、 $\pm 1.0\% \text{ FS}$  (智能型  $\pm 0.1\% \text{ FS}$ 、 $\pm 0.25\% \text{ FS}$ 、 $\pm 0.5\% \text{ FS}$ )

工作电压: 14~36VDC, 标准 24VDC  $\pm 5\%$ , 纹波小于 1%

输出信号: 4 ~20mA (两线制)、0~5VDC (三线制)、用户自定

介质温度: -10~70°C

温度影响:  $\pm 0.5\% \text{ FS}$  (0.1 级)、 $\pm 1.5\% \text{ FS}$  (0.25 级)、 $\pm 3.0\% \text{ FS}$  (0.5 级)、 $\pm 5.0\% \text{ FS}$  (1 级)

稳定性:  $\pm 0.25\% \text{ FS/年}$  (0.25 级)、 $\pm 0.5\% \text{ FS/年}$  (0.5 级)、智能型  $\pm 0.1\% \text{ FS/年}$

过载压力: 2 倍满量程



应用概述:

KYB18C 为 KY 系列产品中的成熟方案, 广泛应用于燃气压缩机、燃气加气机等场合, 产品性价比高, 使用寿命长, 因此此领域专用产品已经得到客户的一致认可。

选型:

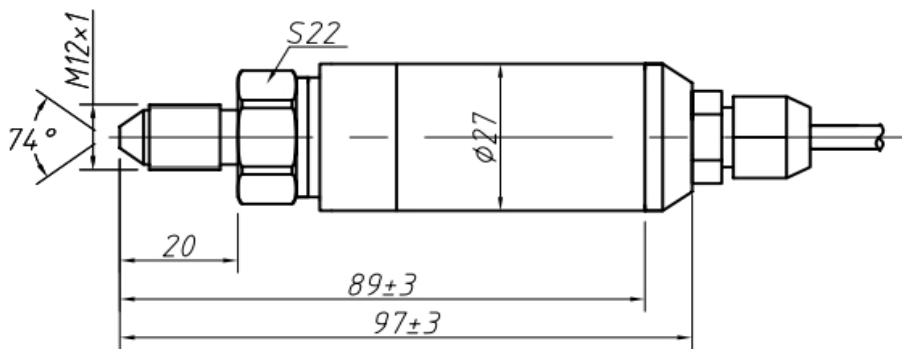
KYB18	压力变送器							
:	S	智能型						
:	:	A	绝对压力					
:	:	G	表压力					
:	:	:	代	测量范围		精 度		
:	:	:	码	最小测量范围	最大测量范围	标准型	智能型	
:	:	:	1	0~5KPa	0~10KPa	±1.0%	±0.5%	
:	:	:	2	0~10KPa	0~35KPa	±0.5%	±0.25%	
:	:	:	3	0~35KPa	0~100KPa	±0.25%	±0.1%	
:	:	:	4	0~100KPa	0~200KPa	±0.25%	±0.1%	
:	:	:	5	0~200KPa	0~700KPa	±0.25%	±0.1%	
:	:	:	6	0~700KPa	0~1.7MPa	±0.25%	±0.1%	
:	:	:	7	0~1.7MPa	0~3.5MPa	±0.25%	±0.1%	
:	:	:	8	0~3.5MPa	0~7MPa	±0.25%	±0.1%	
:	:	:	9	0~7MPa	0~35MPa	±0.25%	±0.1%	
:	:	:	10	0~35MPa	0~60MPa	±0.25%	±0.1%	
:	:	:	:	M1	4~20mA			
:	:	:	:	V	0~5V *			
:	:	:	:	:	P1	M12×1外螺纹		
:	:	:	:	:	P2	M20×1.5外螺纹		
:	:	:	:	:	P4	G1/4外螺纹		
:	:	:	:	:	Px	用户自定		
:	:	:	:	:	:	C1	航空插头	
:	:	:	:	:	:	C2	电缆线 (标准长度1m)	
:	:	:	:	:	:	C3	Hi rschmann 接头	
:	:	:	:	:	:	C4	密封式后盖结构	
:	:	:	:	:	:	:	i	本安型 Exi a I CT5~T6
:	:	:	:	:	:	:	d	隔爆型 Exd II BT5 * *
:	:	:	:	:	:	:	-I	2010版 (必选项)
:	:	:	:	:	:	:	:	用户标定量程
KYB18	G	9	M1	P1	C2	i	-I	(0~30MPa)

\*智能型产品不提供电压输出

\*\*隔爆型产品只提供 07~10 量程段选择



尺寸图:



用途:

- ◆天然气压缩机领域
- ◆加气机领域
- ◆燃气子站
- ◆燃气钻井平台领域

外包装尺寸: 21\*8.6\*6.5cm

毛重: 300g/台 (1米线长)

净重: 240g/台 (1米线长)

新会康宇测控仪器仪表工程有限公司

总部地址: 广东省江门市新会区西门路圭峰高科技工业村

网址: [WWW.chinakangyu.com](http://WWW.chinakangyu.com) 电话: 0750-6318857/8580 传真: 0750-6318900 邮箱: [sale@chinakangyu.com](mailto:sale@chinakangyu.com)