



## KYMAP-2B/KYMAP-3B 压力传感器



KYMAP-2B



KYMAP-3B

### 描述:

KYMAP 系列燃气进气压力传感器采用背部受压技术, 具有良好的介质兼容性 (尤其是天然气中腐蚀性气体  $H_2S$ ), 工作温度范围宽、稳定可靠等特点。

### 特点:

- ◆采用进口芯片, 通过背部受压方案来提高耐腐蚀性能 (特别是  $H_2S$ )
- ◆低温  $-40^{\circ}C$  及高温  $125^{\circ}C$  能正常工作
- ◆高精度、稳定性好
- ◆抗冲击, 抗振动, 良好的现场互换性

### 参数:

名称	数值及说明	单位
供电电压	5 或 8~16	VDC
测量介质	洁净天然气或空气	——
压力范围	OUT1: 20~400 (绝压)	KPa
	OUT2: 20~250 (绝压)	KPa
性能保证压力	600 (绝压)	KPa
破坏压力	800 (绝压)	KPa
输出电压	0.2~4.8	VDC
全温区误差	3.0	%FS0
工作温度	$-40\sim 125$	$^{\circ}C$
储存温度	$-40\sim 135$	$^{\circ}C$
工作电流	$<15$	mA
长期稳定性	$\pm 0.5$	%FS/year
响应时间	2.0	ms

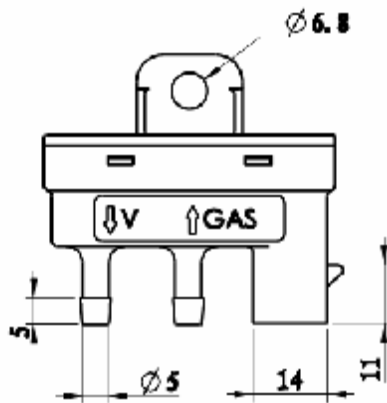


### 应用概述:

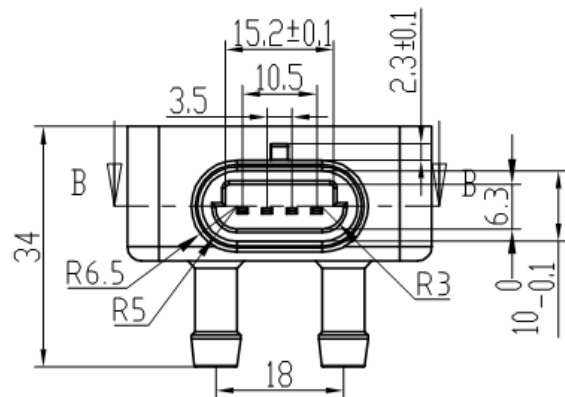
KYMAP-2B/KYMAP-3B 分别检测喷轨燃气压力和进气歧管的空气压力, 传感器把信号传输给 ECU, ECU 通过设定的最佳空燃比来控制燃气最佳的喷射时间, 从而实现节能减排的目的。

**选型:** 根据参数选型。

### 尺寸图:



KYMAP-2B



KYMAP-3B

### 用途:

- ◆ 发动机进气歧管压力检测
- ◆ 燃气压力检测
- ◆ 辅助进气量计算
- ◆ 辅助过热、增压保护
- ◆ 辅助高原补偿

**外包装尺寸:** 5.6\*5.2\*4.2cm

**毛重:** KYMAP-2B: 50g, KYMAP-3B: 34g

**净重:** KYMAP-2B: 40g, KYMAP-3B: 44g

新会康宇测控仪器仪表工程有限公司

总部地址: 广东省江门市新会区西门路圭峰高科技工业村

网址: [www.chinakangyu.com](http://www.chinakangyu.com) 电话: 0750-6318857/8580 传真: 0750-6318900 邮箱: [sale@chinakangyu.com](mailto:sale@chinakangyu.com)