

【产品名称】：汽车空调系统专用 KYAB05WL 系列压力变送器**【产品介绍】：**

该系列产品主要应用于汽车空调系统内，测量汽车空调冷媒管道的冷媒压力，并转换成标准的信号输出。

【系列用途】：

汽车空调系统专用

【产品特点】：

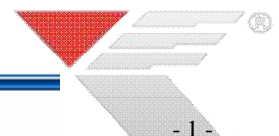
- ◆体积小、性能稳定、测量精度高，能保证 ECU 对空调系统实现优化控制策略；
- ◆质量可靠、性价比高、采用不锈钢膜片设计及硅应变敏感技术，过载能力强；
- ◆无 O 型圈设计，具备良好介质兼容性，达到 1g/年的泄漏标准；

【产品参数】：

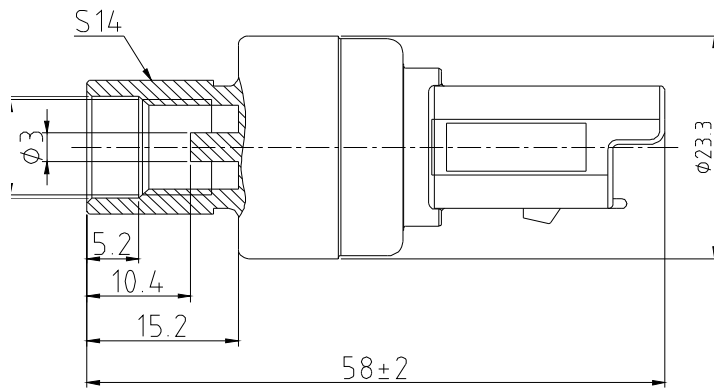
工作电压	4.5~5.5 VDC
过压保护	-14~16 VDC
测量介质	洁净气体或液体
压力范围（表压）	0~3.4 MPa
性能保证压力	7 MPa
破坏压力	10.5 MPa
输出电压	0.4~4.48(@Vcc=5.0VDC)
常温误差	±1.0 %FS
全温区误差	±3.0 %FS
工作温度	-30~120° C
储存温度	-40~125° C
工作电流	<7mA
长期稳定性	±1.0%FS/year
绝缘电阻	>110 MΩ/110V DC
响应时间	2 ms
安装扭力	≤15 N·m
备注：(1)比例电压输出	

【应用概述】：

本系列压力变送器用于测量空调系统冷媒管道压力，以供 ECU 进行实时监控，优化系统控制策略，降低怠速节约能耗，广泛应用于各种车辆空调系统。

【产品规格选型】： 根据参数选型。

【产品尺寸图】:

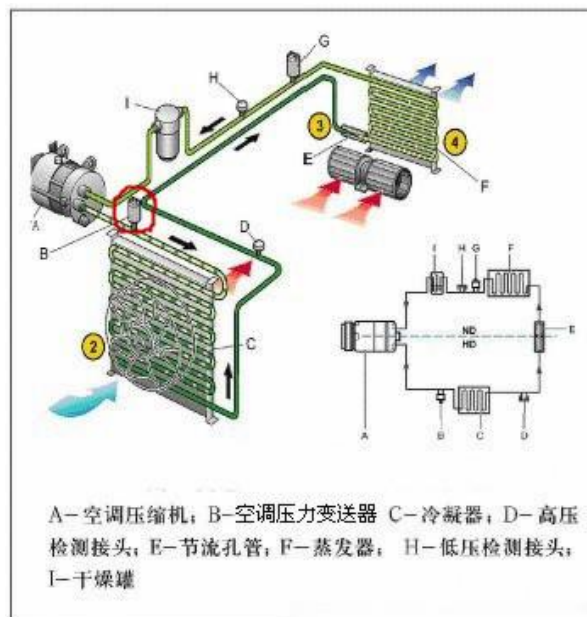


【产品图片】:



KYAB05WL 系列

【应用图片】:



【产品毛重】: 25G

【产品净重】: 20G